

订购须知

所有供应的带软管的产品均提供未装配包装, 包括 3 个箱子:

- (1) 卷盘 (2) 软管 (3) 球形止阀与工具箱

237-728 空卷轴

适于油品分配的软管卷盘包装

237-875 w/ 1/2 英寸 . x 75 英尺 . 软管 ,
1500 psi (103 bar)

237-876 w/ 1/2 英寸 . x 20 米 . 软管
1500 psi (103 bar)

237-877 w/ 5/8 英寸 . x 75 英尺 . 软管 ,
1500 psi (103 bar)

237-878 w/ 5/8 英寸 . x 20 米 . 软管 ,
1500 psi (103 bar)

237-879 w/ 3/4 英寸 . x 75 英尺 . 软管
1500 psi (103 bar)

237-880 w/ 3/4 英寸 . x 20 米 . 软管
1500 psi (103 bar)

237-881 w/ 3/4 英寸 . x 50 英尺 . 软管
1500 psi (103 bar)

适于油品排空 / 分配的软管卷盘包装

237-882 w/1 英寸 . x 50 英尺 . 软管
24 英寸 .Hg 真空度到 1500 psi (103 bar)

237-883 w/1 英寸 . x 30 英尺 . 软管
24 英寸 .Hg 真空度到 1500 psi (103 bar)

燃油加注的软管卷盘包装

237-884 w/ 1 英寸 . x 50 英尺 . 软管
150 psi (10 bar)

尺寸规格

A 10.45 英寸 (265 mm)

安装孔

中心至中心

B 22.25 英寸 (565 mm)

安装孔

中心至中心

C 11.83 英寸 . (300 mm)

D 24.00 英寸 . (609 mm)

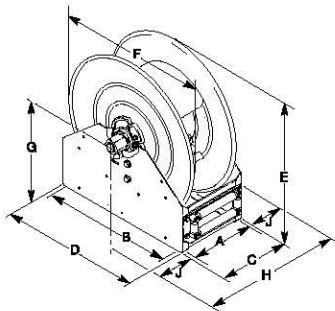
E 24.75 英寸 . (628 mm)

F 25.00 英寸 (635 mm)

卷轴直径

G 13.63 英寸 . (346 mm)

H 15.5 英寸 . (394 mm)



武汉格雷科机械有限公司
 武汉市洪山区鲁磨路 118号
 电话: 027-87596442
 传真: 027-87596446
 邮编: 430074
 E-mail: sell@grake.com
 http://www.grake.com

技术规格

中等压力胶管

端口规格

入口 1 npt(f)

出口 1 npt(f)

最大压力 1500 psi (103 bar)

最大真空度 24 英寸 Hg

操作温度 -10 -105 F (-12 -41 C)

轴承 密封自动调整滚珠轴承

接液部件 碳钢, Viton®

尺寸 . . . 25 英寸 (长) x 15.5 英寸 . (宽) x 26.1 英寸 (高)
(635 mm 长 x 394 mm 宽 x 663 mm 高)

重量 103 磅 (47 kg)

安装手册 308-546

Viton® 是一款注册商标

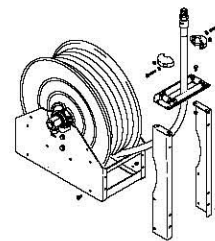
配件

237-944 滚动支座

适用高架胶管

安装。查看右侧

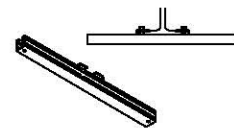
图解



237-932 架空安装

硬件工具箱

包括 2 个支架 .



修理包

237-901 维修工具

适合中等压力胶管 237-728.

仅包括转环维修件

格雷科 (GRAKE) 机械有限公司授权之专业代理商

