

750 系列卷管器

技术参数

尺寸规格26.25英寸(长)X26.25英寸(宽)X17.5英寸(高)
667mm(长)X667mm(宽)X445mm(高)

入口规格1-1/4npt(f)
出口规格1-1/2npt(f)

工作温度150° F(65)
重量125磅 (57kg)

最大工作压力375psi(26bar, 2.6Mpa)

软管容量(不包含)50英尺(15.2米)X1.25英寸(直径)软管

安装手册309442

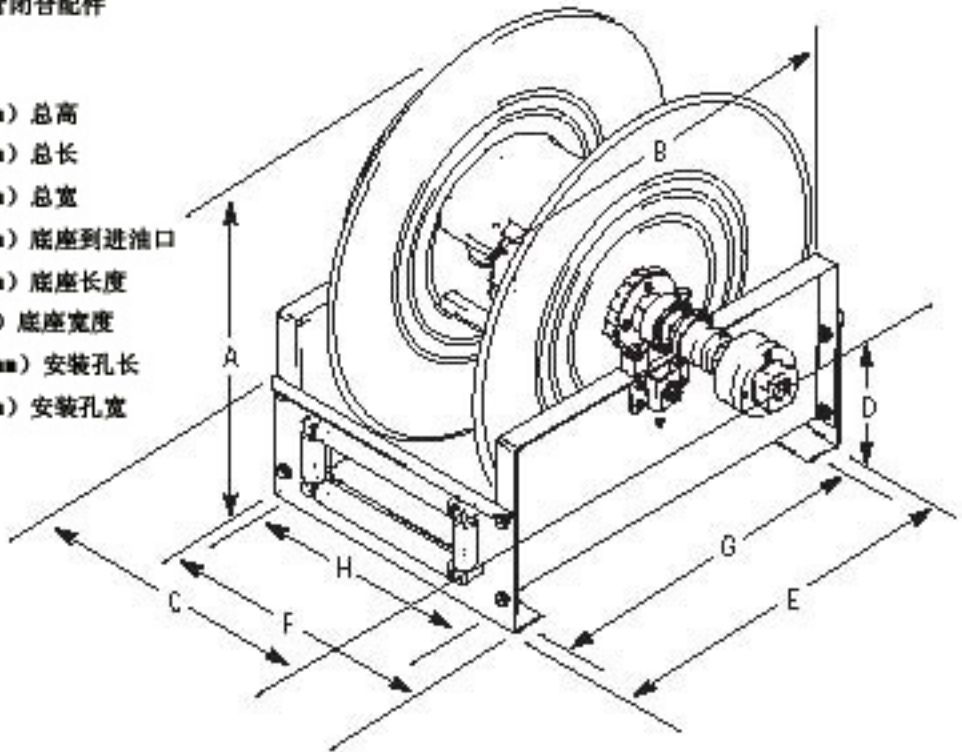
订购须知

245410 750™系列 1.25 英寸(31.7mm) 燃油卷轴
包括带直转环的空转轴

198985 软管闭合配件

尺寸规格

- A 26.25 英寸(667mm) 总高
- B 26.25 英寸(667mm) 总长
- C 26.25 英寸(667mm) 总宽
- D 13.75 英寸(349mm) 底座到进油口
- E 34.25 英寸(616mm) 底座长度
- F 17.5 英寸(445mm) 底座宽度
- G 22.125 英寸(562mm) 安装孔长
- H 13.25 英寸(337mm) 安装孔宽



武汉格雷科机械有限公司
武汉洪山区鲁磨路 118 号
电话: 027-87596442
传真: 027-87596446
Email: sell@grake.com