

专业性能，物超所值

复合材质SD系列

卷盘



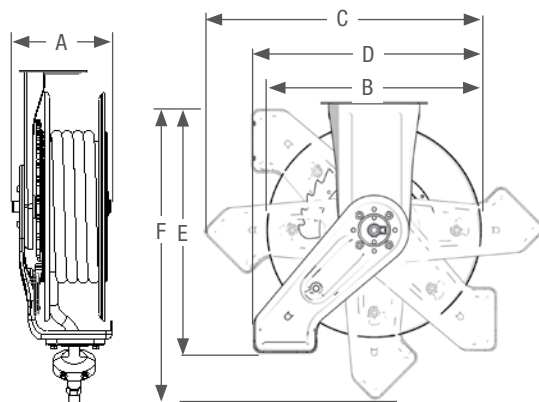
复合材料卷盘的单臂卷盘
入口管套件需单独订购

特点

- 为标准载荷而设计的，例如小型修理厂和维修车间
- 拉伸软管时，因为采用了加强型框架，所以不变形
- 安装简便，可用于吊装、壁挂或就近安装在工位旁
- 优质漆面保护卷盘免受环境侵蚀
- 由高强度树脂制造的轻质的卷轴，不凹陷、耐腐蚀
- 紧凑型结构，易于装在工作台或外罩内
- 建议选用整体外罩，以保护卷盘并使整体美观
- 六种颜色可供选择，标准色为金属蓝

尺寸

LD 系列	
A	7.0 英寸 (177 mm)
B	18.1 英寸 (460 mm)
C	23.4 英寸 (594 mm)
D	19.2 英寸 (488 mm)
E	21.8 英寸 (554 mm)
F	25.2 英寸 (640 mm)



订购信息

应用	颜色编号						压力 Psi (bar)	软管		连接尺寸		
	金属蓝	白色	红色	黑色	深蓝	黄色		内径英寸	长度 英尺(米)	入口 npsm(m)	出口	
空气、水、 防冻液、挡 风玻璃清 洗液	规格20	HRL56B	HRL56A	HRL56C	HRL56D	HRL56E	300 (20.7)	3/8	65 (20)	1/2	3/8 npt (m)	
		HRL65B	HRL65A	HRL65C	HRL65D	HRL65E		HRL65F	1/2		50 (15)	1/2 npt (m)
矿物油和 合成油		HRM65B	HRM65A	HRM65C	HRM65D	HRM65E	HRM65F	2,000 (138)	1/2	50 (15)	1/2	1/2 npt (m)
润滑脂		HRH55B	HRH55A	HRH55C	HRH55D	HRH55E	HRH55F	4,000 (276)	3/8	50 (15)	3/8	1/4 npt (m)

技术规范

最大净重量：44磅 (20 kg)

工作温度：空气、水、防冻液、玻璃水、润滑油 = -20 - 190°F (-28 - 87°C)，润滑脂 = -40 - 200°F (-40 - 93°C)

裸卷盘的浸液零件：镀锌钢板、氧化铝、丁腈橡胶

技术手册编号：313431

复合材料SD系列卷盘套装

SD套装号码	卷盘	入口软管的成套工具	白色外壳	阀门
24B812	HRL56B	218549	24A218	-
24B813	HRL56B	218549	24A218	218545
24B814	HRL56B	218549	24A218	150287/180685
24B815	HRM65B	218549	24A218	-
24B816	HRH55B	218550	24A218	-

金属材质SD系列

卷盘



金属材质卷轴的单臂卷盘
入口管套件需单独订购

特点

- 为专业修理厂，4S店、车队等繁忙的日常应用而设计
- 由高强度钢制造的工程结构框架不弯曲或挠曲
- 耐久性弹簧在整个运行范围提供恒定的弹簧扭矩
- 单臂结构安装灵活
- 金属材质卷轴，适应各种苛刻工况
- 开式回转接头入口，以最小的压力损失保证高的流体流量
- 建议选用整体外罩，以保护卷盘并使整体美观
- 六种颜色可供选择，标准色为金属蓝

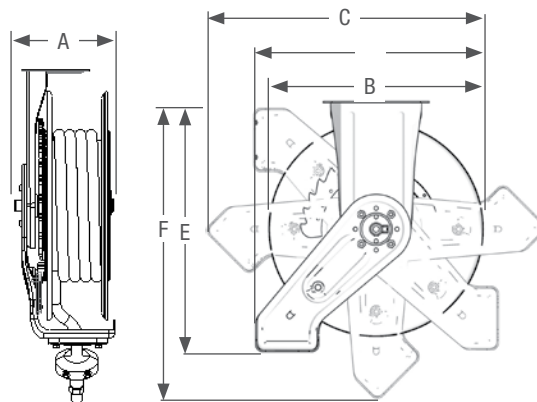
尺寸

SD系列规格10

A	7.0 英寸 (177 mm)
B	16.2 英寸 (412 mm)
C	21.0 英寸 (533 mm)
D	17.1 英寸 (435 mm)
E	19.5 英寸 (495 mm)
F	22.5 英寸 (571 mm)

SD系列规格20

A	7.0 英寸 (177 mm)
B	18.1 英寸 (460 mm)
C	23.4 英寸 (594 mm)
D	19.2 英寸 (488 mm)
E	21.8 英寸 (554 mm)
F	25.2 英寸 (640 mm)



格雷科 (GRAKE) 机械有限公司授权之专业代理商

武汉格雷科机械有限公司
武汉市洪山区鲁磨路118号
电话: 027-87596442
传真: 027-87596446
邮编: 430074
E-mail: sell@grake.com
http: //www.grake.com

