

卷盘

规格 10



规格 20



规格 30



XD系列特点

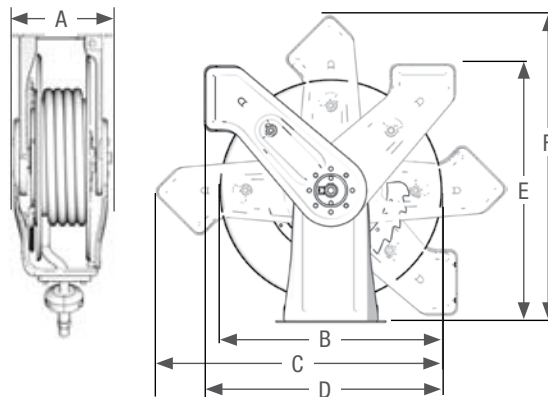
- 为重载及苛刻应用而设计的，例如移动润滑加注车或大型设备维修窄底盘节省空间，方便将更多卷盘装在润滑加注车的有限空间内
- 双臂设计增加了强度，适用于极高载荷应用
- 封闭式耐久性弹簧，保护卷盘不受气候影响
- 双钢材质卷轴配合密封滚子轴承，保证无故障操作
- 四种颜色，标准色为金属蓝
- 支臂可为舱壁安装而移动*

* 可联系当地经销商获得更多信息

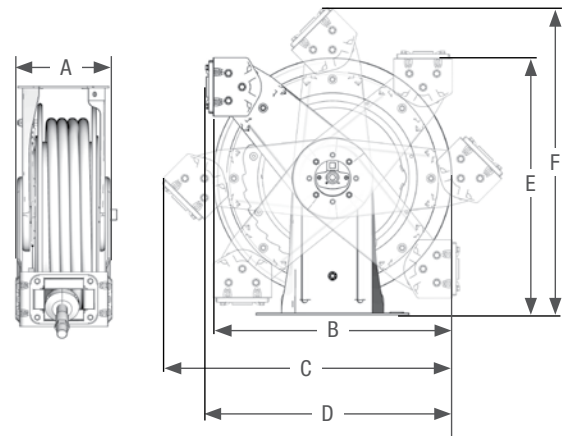
尺寸

XD 系列规格 10	
A	7.5 英寸 (196 mm)
B	16.2 英寸 (412 mm)
C	21.0 英寸 (533 mm)
D	18.0 英寸 (457 mm)
E	18.5 英寸 (470 mm)
F	22.5 英寸 (571 mm)

XD 系列规格 20	
A	7.5 英寸 (196 mm)
B	18.1 英寸 (460 mm)
C	23.4 英寸 (594 mm)
D	20.0 英寸 (508 mm)
E	21.0 英寸 (533 mm)
F	25.2 英寸 (640 mm)



XD 系列规格 30	
A	9.0 英寸 (229 mm)
B	21.50 英寸 (546.00 mm)
C	25.96 英寸 (659.45 mm)
D	22.12 英寸 (561.73 mm)
E	23.10 英寸 (588.00 mm)
F	27.60 英寸 (700.82 mm)



SD和XD卷盘配件

六种颜色!



原500系列安装转换板



安装支架



球形限位器的
套装



SD和XD开放式卷盘入口
软管的成套工具

卷盘外罩

- 专为SD系列单臂卷盘设计
- 提供密闭保护以延长管子和轴承的寿命

用于单卷盘的外罩套装	颜色零件号					
	白色*	金属蓝	红色	黑色	深蓝	黄色
规格10外罩	24A217	24A940	24A941	24A942	24A943	24A944
规格20外罩	24A218	24A945	24A946	24A947	24A948	24A949
规格10盖板	-	-	-	24A950	-	-
规格20盖板	-	-	-	24A951	-	-

* 白色可立即交货，其他颜色请与工厂协商交货期。

安装导板

外壳的安装导板可容纳一个到六个卷盘（包括把软管卷盘安装到墙壁或天花板上需要的所有零件）

名称	安装导板					
	一个卷盘	两个卷盘	三个卷盘	四个卷盘	五个卷盘	六个卷盘
SD10和SD20*	24A934	24A935	24A936	24A937	24A938	24A939
XD10和XD20*	24A219	24A220	24A221	—	—	24A222
外罩套件	203521	203522	203523	203524	203525	203526

* 适用于无外罩套件。

改型适配器成套工具

24A224	包括在现有500系列安装模型上安装软管卷盘的所有零件
24C100	包括把SD10软管卷盘转换到配合现有250系列外壳的所有零件

安装支架

204741	无需钻孔把安装导板固定在工字梁上。1~3个软管卷盘需要两个支架；4~6个软管卷盘需要三个支架就。
--------	--

球形限位器成套工具

零件号	典型软管内径
222225*	用于内径为1/4英寸的软管(6.4 mm)
218340*	用于内径为1/4 ~ 3/8英寸的软管(6.4 ~ 9.5 mm)
218341*	用于内径为3/8 ~ 1/2英寸的软管(9.5 ~ 12.7 mm)
237873	用于内径为3/4英寸的软管(19 mm)
237874	用于内径为1英寸的软管(25 mm)
24D132	用于内径为3/8英寸的软管(9.5 mm)
24D133	用于内径为1/2英寸的软管(12.7 mm)

* 不适用XD30系列。

入口软管的成套工具

用于LD、SD和XD开放式卷盘					
零件号	名称	压力 psi (bar)	软管内径 英寸(mm)	长度 英寸(mm)	软管入口
218549	中/低压	2000 (137)	1/2 (12)	24 (610)	npt(m)
218550	高压	4000 (276)	3/8 (10)	24 (610)	npt(m)
222417	高压	5000 (345)	1/4 (6)	24 (610)	npt(m)